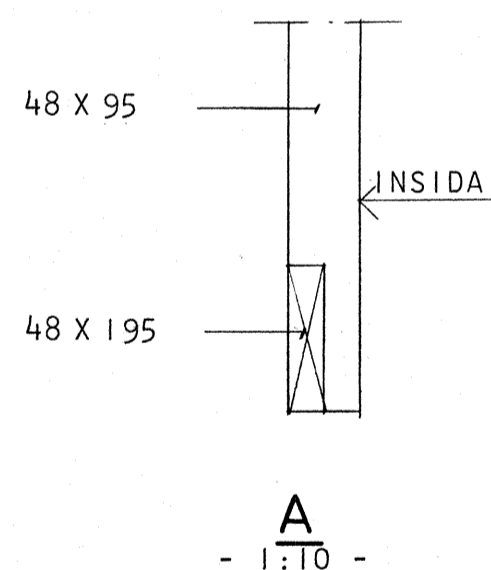


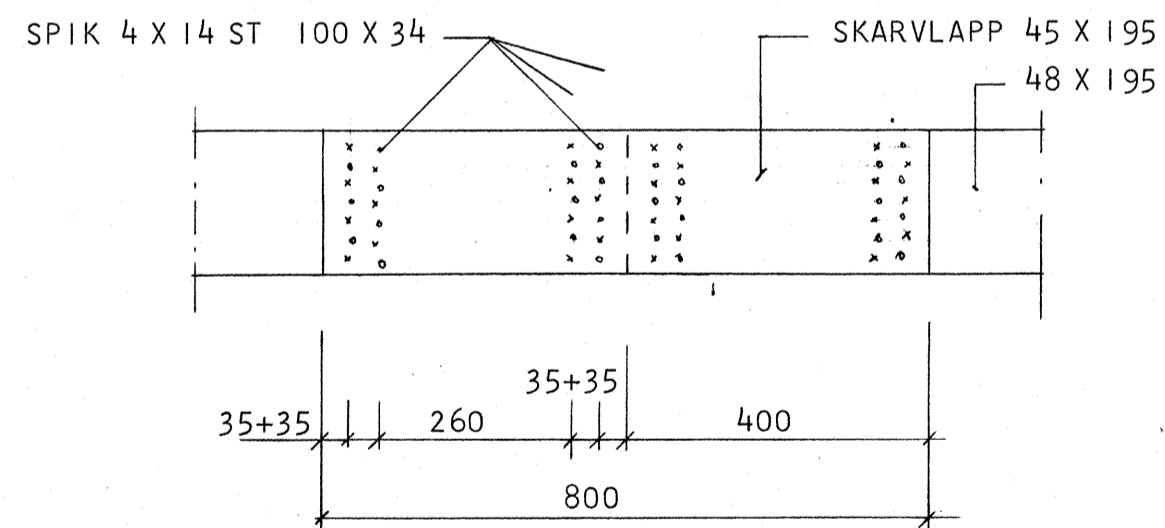
A N V I S N I N G A R

REGLAR 48 X 95 Ö-VIRKE DÄR EJ ANNAT ANGIVES
REGELSTOMMARNAS SES NINFRÅN

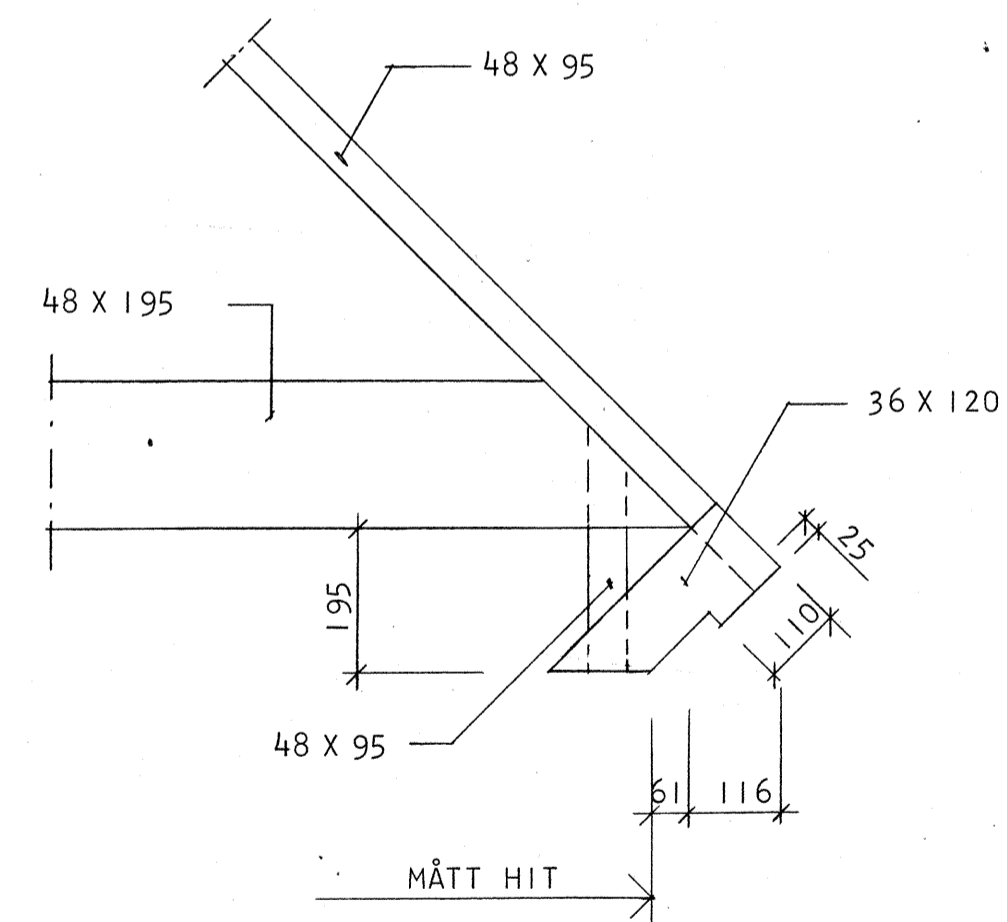
V9
- 1:50 -



A
- 1:10 -



B
- 1:10 -



C
- 1:10 -

ARBETSRITNING

ByggStatik			Reg	Ant	Avser	Sign	Datum	
Uppsala Byggstatik AB • Konsulterande ingenjörer 018/25 20 25 Murargatan 31 • 754 37 Uppsala			SMÅHUS I KV. BETAN OCH VITKÅLEN ÅRSTA, UPPSALA					
Handläggare HANS ERIKSSON	Ritad av HE	Granskad av	GAVELTAKSTOL				HUS A	
Datum 1974-04-22	Hans Eriksson		Skala	Arbetsnummer	Ritningsnummer K27:5	Reg		